

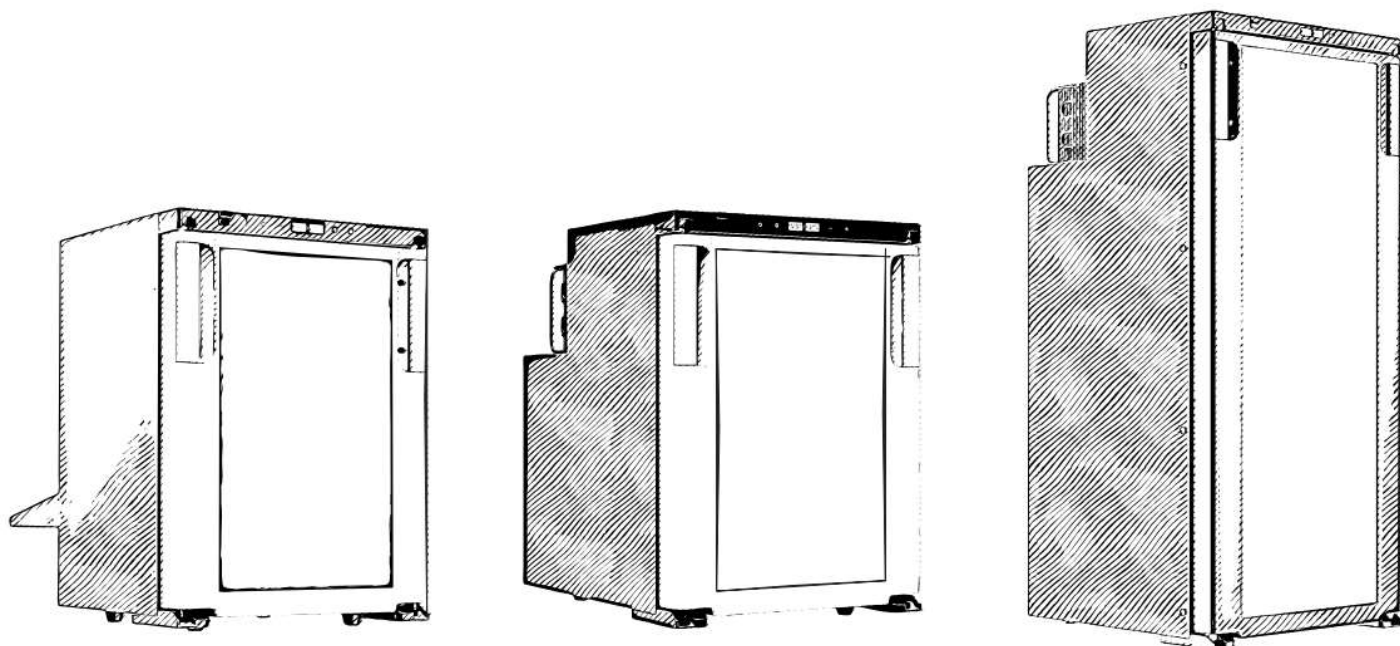


MobileComfort

ХОЛОДИЛЬНИКИ АВТОМОБИЛЬНЫЕ ВСТРАИВАЕМЫЕ

MobileComfort

МОДЕЛИ MCR-40, MCR-50, MCR-90



ИНСТРУКЦИЯ

Идентификационный шильдик продукта (образец)

Холодильник компрессорный встраиваемый
для транспортных средств
Торговая марка: MobileComfort



MobileComfort

Модель: MCR-50R

Серийный номер:

20220423832181

Страна происхождения: Китай.

Дата производства: 04.2022

Импортер: ООО «МОБИЛЬНЫЙ КОМФОРТ»,
Адрес: РФ, 111398, г. Москва, ул. Плющева 15-40

Тел.: +7(495)258 88 64
info@mobilecomfort.ru

Электропитание: 12V / 24 V, ток 4А.
Морозилка до -18С, холод.кам.до +4С
Без CFC, RoHS



Импортер в России:

ООО "МОБИЛЬНЫЙ КОМФОРТ",
111524, Москва, ул. Электродная, д.11
Тел/факс: +7(495)258 88 64, +7(800)2015999
E-mail: info@mobilecomfort.ru
www.mobilecomfort.ru dgline.ru

Данные о гарантии

Модель: _____
Серийный номер: _____
Дата покупки: _____
Дата установки: _____
Срок гарантии: _____

Срок гарантии допускается считать с даты установки кондиционера, но общий срок составляет не более 30 месяцев с даты отгрузки со склада дистрибьютора.

Гарантию на изделие в России, Белоруссии и Казахстане обеспечивает официальный импортёр, ООО «Мобильный Комфорт».

ООО "МОБИЛЬНЫЙ КОМФОРТ",
111524, Россия, г.Москва,
ул.Электродная, д.11-18
Телефон : +7(495)258 88 64
 +7(968)330-20-00
E-mail: info@mobilecomfort.ru
www: mobilecomfort.ru, dgline.ru

Продающая компания, дилер:

(подпись/печать продавца)

Компания установщик:

(подпись/печать установщика)

Покупатель:

С условиями гарантии ознакомлен,
целостность, комплектацию товара при
получении проверил, претензий не имею:

(подпись, ФИО покупателя)

СОДЕРЖАНИЕ

1.	ИНСТРУКЦИЯ ПО БЕЗОПАСНОСТИ.....	6
2.	ХАРАКТЕРИСТИКИ ПРОДУКТА	7
3.	СТРУКТУРА ПРОДУКТА.....	8
4.	УСТАНОВКА.....	8
5.	ОБЪЕДИНЕНИЕ С ХОЛОДНОЙ И С МОРОЗИЛЬНОЙ КАМЕРАМИ.....	11
6.	ОБРАТНОЕ НАПРАВЛЕНИЕ ОТКРЫТИЯ ДВЕРИ.....	12
7.	ФУНКЦИИ И ЭКСПЛУАТАЦИЯ.....	12
8.	УХОД И ОБСЛУЖИВАНИЕ.....	14
9.	ПОИСК И УСТРАНЕНИЕ НЕИСПРАВНОСТЕЙ.....	15
10.	ГАРАНТИЯ.....	17
11.	ТЕХНИЧЕСКАЯ ИНФОРМАЦИЯ.....	17
12.	УТИЛИЗАЦИЯ.....	18

1. ИНСТРУКЦИЯ ПО БЕЗОПАСНОСТИ

ВНИМАНИЕ!

- Не используйте прибор, если он имеет видимые повреждения.
- Не закрывайте отверстия холодильника такими предметами, как булавки, проволока и т. д.
- Не подвергайте прибор воздействию дождя и не замачивайте его в воде.
- Не размещайте прибор вблизи открытого огня или других источников тепла (нагреватели, прямые солнечные лучи, газовые печи и др.)
- Не храните взрывоопасные вещества, такие как аэрозольные баллончики с горючим топливом.
- Убедитесь, что шнур питания сухой, не заземлен и не поврежден. Не размещайте несколько переносных розеток или переносных источников питания на задней панели прибора.
- Убедитесь, что указанное на заводской табличке напряжение соответствует напряжению источника питания. Прибор должен использоваться только с блоком питания, поставляемым с прибором.
- Не используйте электроприборы внутри отсеков для хранения продуктов, если только они не соответствуют типу, рекомендованному производителем.
- После распаковки и перед включением прибор необходимо поставить на ровную поверхность более чем на 6 часов.
- Убедитесь, что прибор во время работы находится в горизонтальном положении. Угол наклона должен быть менее 5° при длительной работе и менее 45° при кратковременной работе.
- Следите за тем, чтобы вентиляционные отверстия в корпусе прибора или во встроеной конструкции были свободны от препятствий.
- Держите прибор устойчиво на земле или в машине, не сливайте воду вверх дном.

ОСТОРОЖНО!

- Ремонт может выполняться только квалифицированным персоналом. Неправильный ремонт может быть опасен. Лампа и шнур питания должны быть заменены производителем или квалифицированным специалистом.
- Установка питания постоянного тока на лодке должна производиться квалифицированными электриками.
- Дети не должны играть с прибором. Чистка и обслуживание пользователем не должны производиться детьми без присмотра.
- Прибором могут пользоваться дети в возрасте от 8 лет и старше, а также лица со сниженными физическими, сенсорными или умственными способностями или недостатком опыта и знаний, если они находятся под присмотром или получили инструкции относительно безопасного использования устройства и понимают опасности.

ПРЕДУПРЕЖДЕНИЕ!

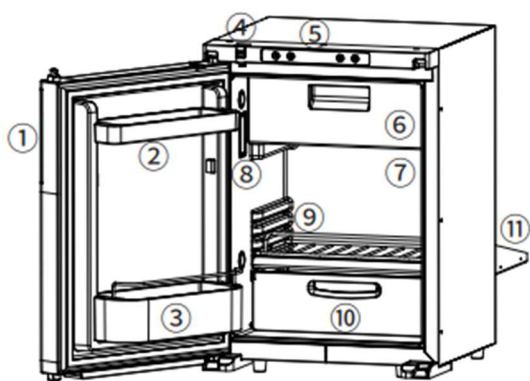
- Отключайте электропитание перед каждой очисткой и техническим обслуживанием, а также после каждого использования.
- Не используйте острые предметы для размораживания. Не повредите контур хладагента.
- Избегайте риски защемления ребенка. Перед тем, как выбросить старый холодильник или морозильник, снимите двери, оставьте полки на месте, чтобы дети не могли легко забраться внутрь.
- Проверьте, подходит ли охлаждающая способность прибора для хранения продуктов или лекарств. Пищу можно хранить только в оригинальной упаковке или в подходящей таре.
- Если прибор долгое время остается пустым, выключите его, разморозьте, очистите, высушите и оставьте дверцы открытыми, чтобы предотвратить образование плесени внутри прибора.
- Прибор предназначен для использования в бытовых и других целях, таких как:
 - a. кухни для персонала в магазинах, офисах и других рабочих помещениях;
 - b. кемпинги, фермерские дома и клиенты в отелях, мотелях и других жилых помещениях;
 - c. среды типа «постель и завтрак»;
 - d. кейтеринг и аналогичные приложения, не связанные с розничной торговлей.

Пожалуйста, соблюдайте местные правила утилизации прибора в отношении его легковоспламеняющегося хладагента и продувочного газа.

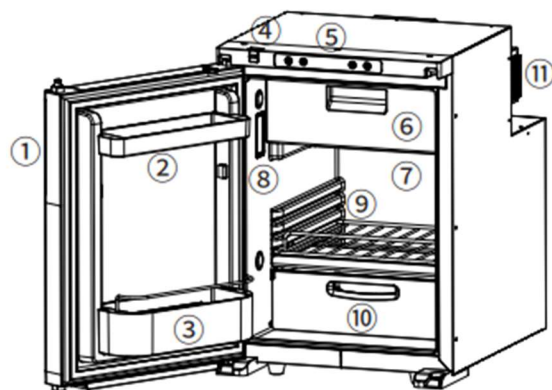
2. ХАРАКТЕРИСТИКИ ПРОДУКТА

- Высокоэффективный компрессор постоянного тока и модуль преобразования.
- Не содержит ХФУ и обладает отличной теплоизоляцией.
- Интеллектуальная система защиты аккумулятора предотвращает разрядку аккумулятора вашего автомобиля.
- Двойная температура с одним контроллером, панель управления со светодиодным дисплеем для настройки температуры.
- Простота установки, отделения холодильника и морозильной камеры можно комбинировать, реверсивная дверца.
- Детальный дизайн: съемные дверные ящики, полки с покрытием, внутреннее освещение и т.д.

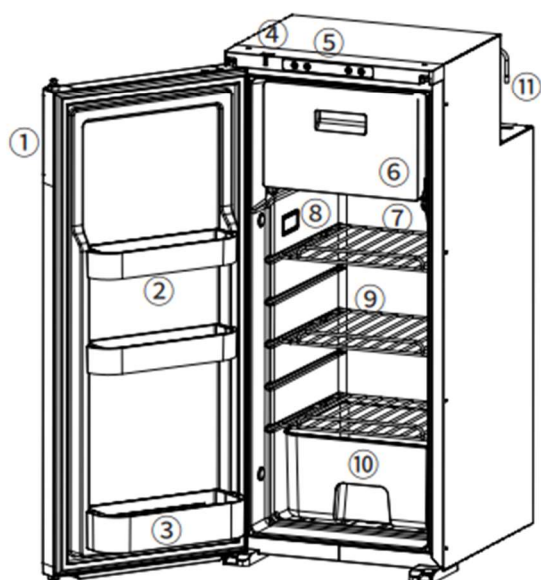
3. СТРУКТУРА ПРОДУКТА



R40



R50



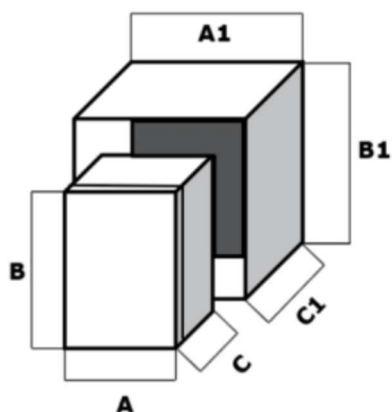
R90

- ① Дверная защелка
- ② ③ Дверные ящики
- ④ Замок
- ⑤ Панель управления
- ⑥ Морозильная камера
- ⑦ Холодильная камера
- ⑧ Внутреннее освещение
- ⑨ Полка
- ⑩ Ящик для хранения
- ⑪ Компрессор

4. УСТАНОВКА

1. При вскрытии упаковки после получения продукта убедитесь, что холодильник не поврежден. О любом повреждении при транспортировке можно сообщить в место покупки. Обращайтесь с изделием с максимальной осторожностью и вниманием.

2. Подготовьте шкаф: оставьте немного места вокруг холодильника, чтобы обеспечить хорошую вентиляцию. Всегда устанавливайте холодильник на горизонтальной поверхности и вдали от источников тепла.



В задней и верхней части холодильника должно быть не менее 50 мм свободного пространства и по 20 мм с каждой стороны.

Модель	Размер продукта A*C*B	Рекомендуемая установка Размер (A1*B1*C1)
R40	380*546*536mm	420*596*586mm
R50	380*479*532mm	420*529*582mm
R90	418*485*975mm	458*535*1025mm

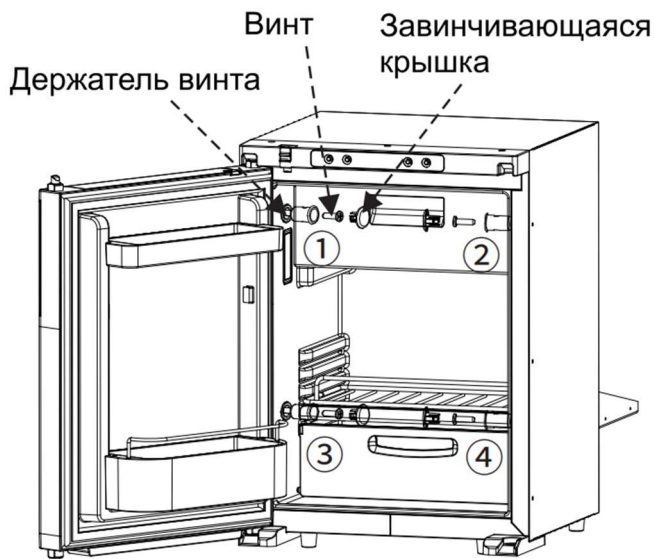
3. Подключение к источнику питания: подключите холодильник непосредственно к автомобильной системе 12/24 В постоянного тока, минимальное сечение кабеля в соответствии с приведенной ниже таблицей зависит от общей длины провода между холодильником и аккумулятором.

Настоятельно рекомендуется, чтобы монтаж холодильника выполнял квалифицированный специалист.

Для перемещения холодильника в шкаф необходимо оставить достаточно свободного провода.

Длина провода к холодильнику	Проволочный калибр
Максимум 6 метров	14AWG
Максимум 11 метров	12AWG
Максимум 17 метров	10AWG

4. Осторожно вставьте холодильник в шкаф, чтобы не поцарапать пол, а кабель питания должен быть ослаблен.

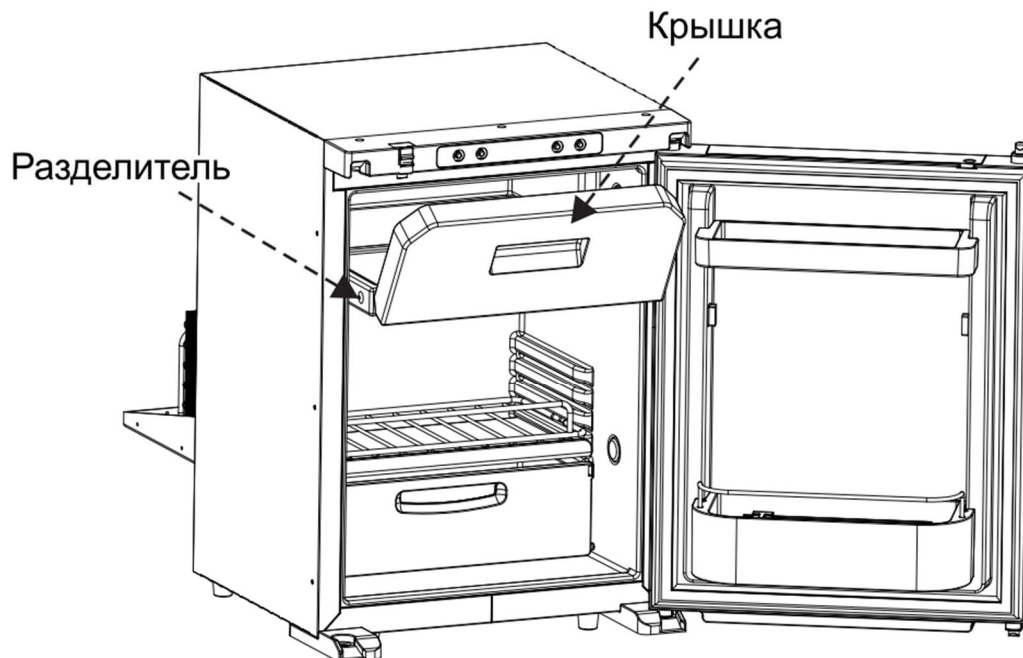


для примера изображена модель R40

5. Крепление холодильника к стенке шкафа: держатель винта встроен в боковую стенку холодильника, необходимо просверлить отверстие через держатель винта в боковой металлической панели с помощью винта (М5, минимум 15 мм) и закрепить его на стене; после этого используйте крышку винта чтобы закрыть дыру. Если холодильник необходимо просверлить насквозь, это следует подтвердить перед отправкой с завода. Винты не входят в комплект поставки холодильника.
6. Проверьте установку: после завершения установки проверьте целостность цепи заземления и проведите все испытания на электробезопасность, предусмотренные действующими правилами. Защитите и закрепите кабели, чтобы предотвратить случайное вытягивание кабеля от соединений или контакт с горячими деталями температурой выше 50 °С или с острыми деталями.

5. ОБЪЕДИНЕНИЕ С ХОЛОДИЛЬНОЙ И С МОРОЗИЛЬНОЙ КАМЕРАМИ

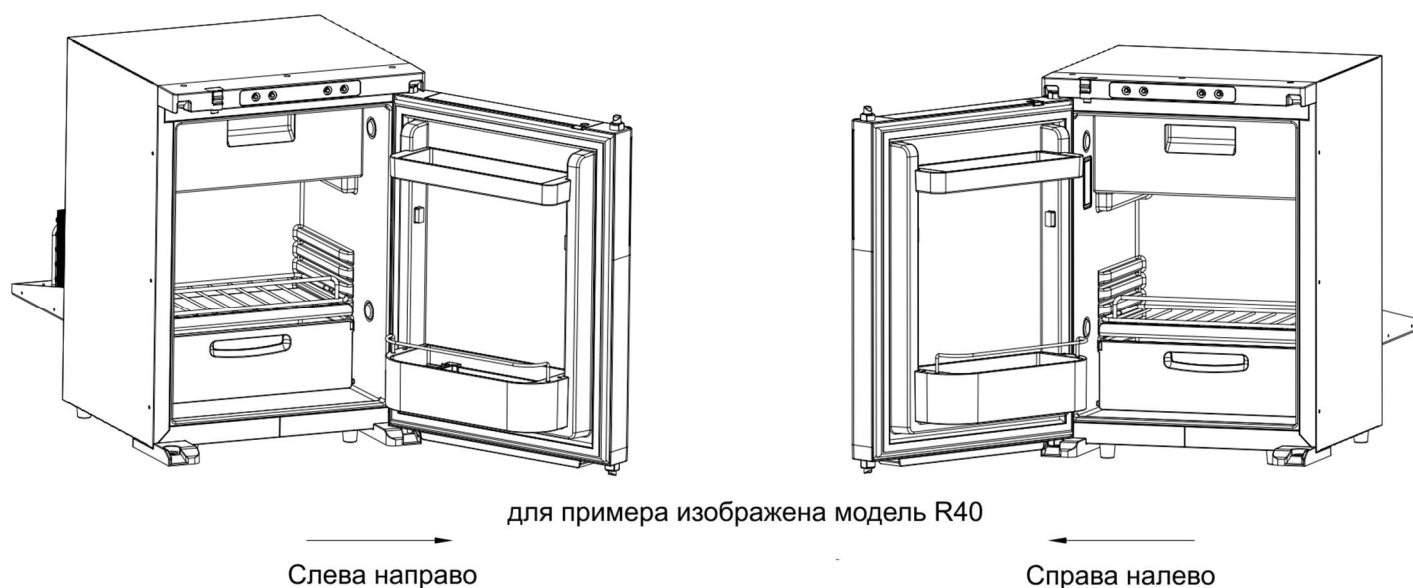
Откройте крышку и вытяните горизонтальные разделители.



для примера изображена модель R40

6. ОБРАТНОЕ НАПРАВЛЕНИЕ ОТКРЫТИЯ ДВЕРИ

Реверсивная дверь, которую можно открывать слева направо или справа налево.



7. ФУНКЦИИ И ЭКСПЛУАТАЦИЯ



- **Источник питания:** постоянный ток 12 В / 24 В или переменный ток 100-240 В (с использованием специального адаптера).
- **Инициализация экрана дисплея:** когда холодильник включен, звуковой сигнал издаст длинный звуковой сигнал, и дисплей будет гореть в течение двух секунд, после чего перейдет в обычный режим работы.
- **ВКЛЮЧЕНИЕ / ВЫКЛЮЧЕНИЕ питания:** нажмите кнопку для включения / выключения.

- **Ночной режим:** в запущенном состоянии длительное нажатие кнопки **вкл/выкл** в течение 3 секунд для перехода в ночной режим, экран погаснет, а ночник загорится. Короткое нажатие кнопки **вкл/выкл** для возврата к обычному отображению.
- **Настройка температуры:** нажмите кнопку с изображением **шестеренки** для переключения между морозильной камерой и охлаждением, когда мигает левый экран, нажмите **+** или **—** для регулировки температуры морозильной камеры, когда мигает правый экран, нажмите **+** или **—** для регулировки температуры охлаждения. Настройка будет сохранена автоматически после остановки работы в течение 4 секунд.
(Примечание: отображаемая температура соответствует текущей температуре отсека, для достижения заданной температуры потребуется некоторое время).
- **Режим защиты аккумулятора:** в рабочем состоянии длительное нажатие кнопки с изображением **шестеренки** в течение 3 секунд, пока не начнет мигать левый экран, затем нажмите кнопку с изображением **шестеренки** еще раз, чтобы переключить высокий, средний и низкий (* Заводская настройка - Высокий).



*Слева направо: Низкий(L)/Средний(M)/Высокий(H)

Опорное напряжение:

ВВОД РЕЖИМ	DC 12V		DC 24V	
	ОТКЛЮЧЕНИЕ	ВКЛЮЧЕНИЕ	ОТКЛЮЧЕНИЕ	ВКЛЮЧЕНИЕ
Низкий	8.5V	10.9V	21.3V	22.7V
Средний	10.1V	11.4V	22.3V	23.7V
Высокий	11.1V	12.4V	24.3V	25.7V

* напряжение является теоретическим значением, в разных условиях может быть отклонение.

* значение H должно быть установлено, когда устройство подключено к автомобильному источнику питания, а значение M или L должно быть установлено, когда оно подключено к портативной батарее или другой резервной батарее.

- **Настройка единицы измерения температуры:** выключите холодильник, долго нажимайте на кнопку с изображением **шестеренки** в течение 3 секунд, пока не отобразится E1 и переключитесь на E5, нажав еще раз на кнопку с изображением **шестеренки**, затем нажмите **+** или **—**, чтобы переключить градусы Цельсия или Фаренгейта. (*Заводская настройка - °C.)
- **Сброс:** выключите холодильник, длительное нажатие на кнопку с изображением **шестеренки** в течение 3 секунд, пока не отобразится E1, в

режиме E1 одновременно длительное нажатие **+**— в течение нескольких секунд для сброса настроек.

- Рекомендуемая температура для обычных продуктов питания:

						
Напитки	Фрукты	Овощи	Деликатесы	Вино	Мороженое	Мясо
5°C/41°F	5~8°C/41~46°F	3~10°C/37~50°F	4°C/39°F	10°C/50°F	-10°C/14°F	-18°C/0°F

8. УХОД И ОБСЛУЖИВАНИЕ

■ **Уборка:**

1. Сначала отключите устройство от сети, чтобы избежать поражения электрическим током.
2. Очистите и высушите устройство влажной тканью.
3. Снимите крышку и слейте воду из отверстия в нижней части устройства.
4. Не замачивайте устройство в воде и не мойте его непосредственно.
5. Не используйте абразивные чистящие средства, так как они могут повредить устройство.

■ **Место хранения:**

Если устройство не будет использоваться в течение длительного времени, пожалуйста, выполните следующие действия:

1. Выключите питание и выньте вилку из розетки.
2. Удалите все предметы, хранящиеся в устройстве.
3. Снимите крышку и слейте воду из отверстия, вытрите излишки воды мягкой тряпкой.
4. Поместите устройство в сухое и прохладное место.
5. Вставьте фиксатор для хранения в держатель замка, чтобы дверца холодильника оставалась приоткрытой, предотвращая образование неприятных запахов и плесени, когда он не используется.

■ **Размораживание:**

Влажность может привести к образованию инея внутри охлаждающего устройства или на испарителе, что повлияет на производительность охлаждения. Чтобы избежать этого, регулярно размораживайте устройство.

1. Выключите устройство.
2. Снимите крышку и слейте воду из отверстия.
3. Держите дверь открытой.

4. Вытрите размороженную воду.

Никогда не используйте твердые или острые инструменты для удаления льда или расшатывания предметов, которые замерзли на месте.

9. ПОИСК И УСТРАНЕНИЕ НЕИСПРАВНОСТЕЙ

Холодильник не работает	<ul style="list-style-type: none">• Проверьте, включен ли выключатель.• Проверьте, хорошо ли подсоединены вилка и розетка.• Проверьте, не перегорел ли предохранитель.• Проверьте, не неисправен ли источник питания.• Частое включение/выключение холодильника может привести к задержке запуска компрессора.
Холодильные камеры слишком теплые	<ul style="list-style-type: none">• Дверь часто открывается.• Недавно было сохранено большое количество теплой или горячей пищи.• Холодильник был отключен в течение длительного времени.
Продукты заморожены	Температура была установлена слишком низкая.
Изнутри холодильника доносится шум "потока воды"	Это нормальное явление, вызванное потоком хладагента.
Вокруг корпуса холодильника или дверного зазора имеются капли воды	Это нормальное явление, влага конденсируется в воду, когда она касается холодной поверхности холодильника.

Компрессор слегка шумит при запуске	Это нормальное явление, шум будет меньше после того, как компрессор заработает стабильно.
Отображается код F1	Возможная причина: низкое напряжение в холодильнике. Отрегулируйте уровень защиты аккумулятора от высокого до среднего или от среднего до низкого.
Отображается код F2	Возможная причина: перегружен вентилятор конденсатора. Отключите питание холодильника на 5 минут и снова запустите. Если код появится снова, обратитесь к производителю за обслуживанием.
Отображается код F3	Возможная причина: компрессор запускается слишком часто. Отключите питание холодильника на 5 минут и снова запустите. Если код появится снова, обратитесь к производителю за обслуживанием.
Отображается код F4	Возможная причина: компрессор не включается. Отключите питание холодильника на 5 минут и снова запустите. Если код появится снова, обратитесь к производителю для обслуживания.
Отображается код F5	Возможная причина: перегрев компрессора и электроники. Отключите питание холодильника на 5 минут и снова запустите. Если код появится снова, обратитесь к производителю за обслуживанием.

<p>Отображается код F6</p>	<p>Возможная причина: контроллер не может определить ни один параметр. Отключите питание холодильника на 5 минут и снова запустите. Если код появится снова, обратитесь к производителю за обслуживанием.</p>
<p>Отображается код F7</p>	<p>Возможная причина: неисправен датчик температуры. Обратитесь к производителю за обслуживанием.</p>

10. ГАРАНТИЯ

Если устройство выйдет из строя, ограниченная гарантия будет предоставлена на 1 год с даты покупки, за исключением следующих ситуаций:

- Надуманный ущерб.
- Ущерб, причиненный форс-мажорными обстоятельствами, такими как землетрясение, пожар и т.д.
- Повреждение в результате неправильного использования или нарушения данной инструкции.
- Повреждение или неисправность, вызванные разборкой.

11. УТИЛИЗАЦИЯ

Перед утилизацией, вы должны сначала отключить прибор от электрической системы.

Символ, показанный на этикетке, указывает, что продукт нельзя утилизировать как городские отходы, нужно утилизировать его как отдельный сбор.

Обратитесь в центры сбора отходов электрического и электронного оборудования (WEEE).

Несанкционированная или неправильная утилизация продукта влечет за собой необратимые последствия для окружающей природы.



12. ТЕХНИЧЕСКАЯ ИНФОРМАЦИЯ

МОДЕЛЬ	MCR-40	MCR-50	MCR-90
НОМИНАЛЬНОЕ НАПРЯЖЕНИЕ	DC12/24V		
НОМИНАЛЬНАЯ МОЩНОСТЬ	60 Вт	60 Вт	80 Вт
ВМЕСТИМОСТЬ	40 л	45 л	90 л
ШУМ	≤45 дБ		
ТЕМПЕРАТУРА ДИАПАЗОН НАСТРОЙКИ	Охлаждение: 0~8°C (32~46°F) Морозильная камера: -12~-20°C (10~-4°F)		
КЛИМАТИЧЕСКАЯ КАТЕГОРИЯ	T/ST/N/SN		
РАЗМЕРЫ (Д*Ш*В)	380*546*536 мм	380*479*532 мм	418*485*975 мм
ВЕС НЕТТО	17,3 кг	16,2 кг	25,5 кг

* В связи с улучшением продукта техническая информация может отличаться от фактической информации, пожалуйста, обратитесь к табличке с рейтингом на продукте.



Импортер в России:

ООО "МОБИЛЬНЫЙ КОМФОРТ",

111524, Москва, ул. Электродная, д.11

Тел: +7(495)258 88 64, +7(800)2015999

E-mail: info@mobilecomfort.ru

Сайт: www.mobilecomfort.ru